

KARTA KATALOGOWA



mH-SU50

Jednostka zasilająca
systemu F&Home.

The logo consists of a red house-shaped icon above the text 'F&Home' in a grey sans-serif font.

Jednostka zasilająca mH-SU50 służy do zasilania elementów systemu zasilanych napięciem 24 V DC. W praktyce na mały system wystarcza jedna jednostka mH-SU50, na duży system zalecane są mocniejsze zasilacze produkowane przez F&F, np. ZI120-24. Ze względów bezpieczeństwa zalecane jest zastosowanie w obwodzie zasilania modułu filtra mH-SP oraz wyłącznika nadprądowego B6A. Moduł montowany jest w rozdzielni i zajmuje pole 6 modułów. Jednostka posiada elektroniczne zabezpieczenie przed zwarciami i przegrzaniem. Zabezpieczanie linii 24V nie jest wymagane. Jeżeli na obiekcie występuje wiele rozdzielni należy w każdej rozdzielni zamontować niezależny zasilacz z zabezpieczającym go filtrem. Przy podłączaniu elementów systemu do zasilacza należy zwrócić szczególną uwagę na polaryzację zasilania. Moduły typu przekaźnikowego nie uruchomią się przy odwrotnie podłączonym zasilaniu.

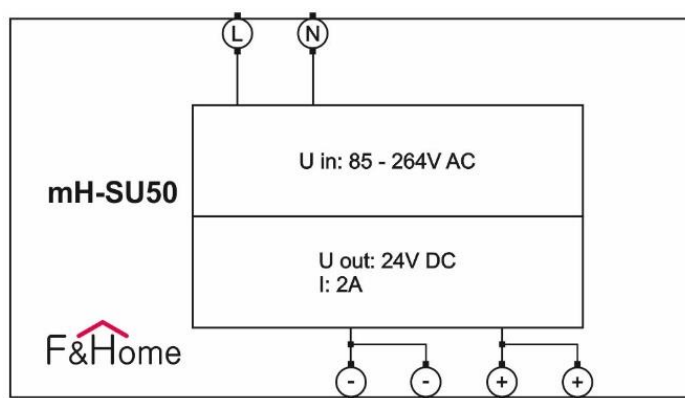
Wejścia / wyjścia

Moduł mH-SU50 posiada jedno wejście napięcia zasilającego 230V oraz wyjście napięcia 24 V prądu stałego.

Zasada działania

Moduł mH-SU50 jest zasilaczem impulsowym, co oznacza minimalną wrażliwość na wahania napięcia zasilającego. W praktyce napięcie wyjściowe 24 V jest stabilizowane nawet w przypadku obniżenia się napięcia zasilającego poniżej 100 V.

Schemat podłączenia



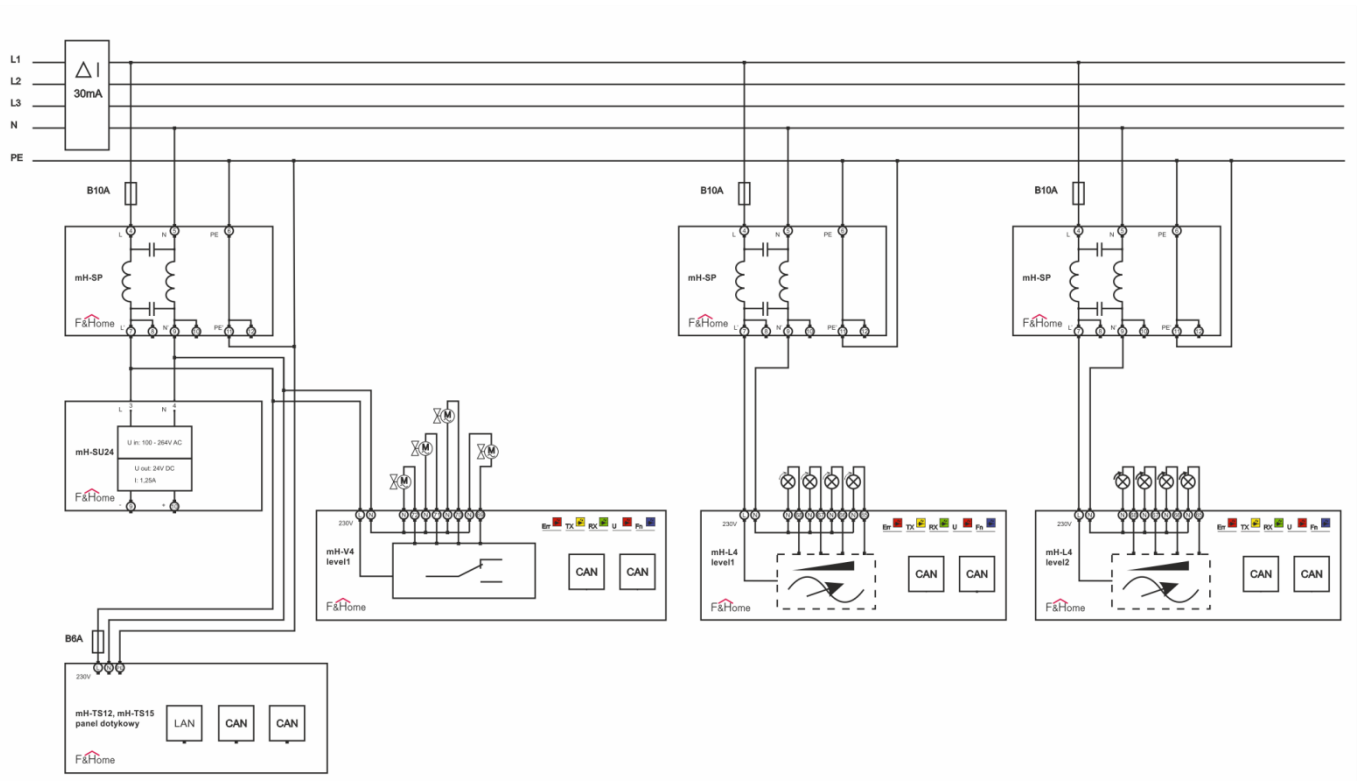


Tabela danych technicznych

Typ modułu	zasilający
Znamionowe napięcie zasilania	230 V AC
Zakres napięcia zasilania	85 – 264 V AC
Stabilizowane napięcie wyjściowe	24 V DC
Moc zasilacza	50W
Maksymalne chwilowe przeciążenie	110% lwyj.
Temperatura pracy	0°C, +40°C
Wilgotność	<=85% (bez kondensacji i gazów agresywnych)
Wymiary	105 x 65 x 90 mm (6 modułów)
Wymiary opakowania	119 x 104 x 75 mm
Stopień ochrony	IP20
Pozycja pracy	dowolna
Typ obudowy	na szynę DIN
Waga netto	254 g
Waga brutto (z opakowaniem)	293 g

UWAGA

Sposób podłączenia określono w niniejszej instrukcji. Czynności związane z instalacją, podłączeniem i regulacją powinny być wykonywane przez osoby posiadające uprawnienia elektryczne, które zapoznały się z instrukcją obsługi i funkcjami modułu. Na poprawne działanie ma wpływ sposób transportu, magazynowania i użytkowania modułu. Instalacja modułu jest niewskazana w następujących przypadkach: brak elementów składowych, uszkodzenie modułu lub jego deformacja. W przypadku nieprawidłowego funkcjonowania należy zwrócić się do producenta.