



F&F Filipowski sp. j.  
ul. Konstancyńska 79/81, 95-200 Pabianice  
tel./fax (+48 42) 215 23 83 / (+48 42) 227 09 71  
www.fif.com.pl; e-mail: biuro@fif.com.pl

System bezprzewodowy

F&Wa

## FW-R2P

### Podwójny przekaźnik bistabilny

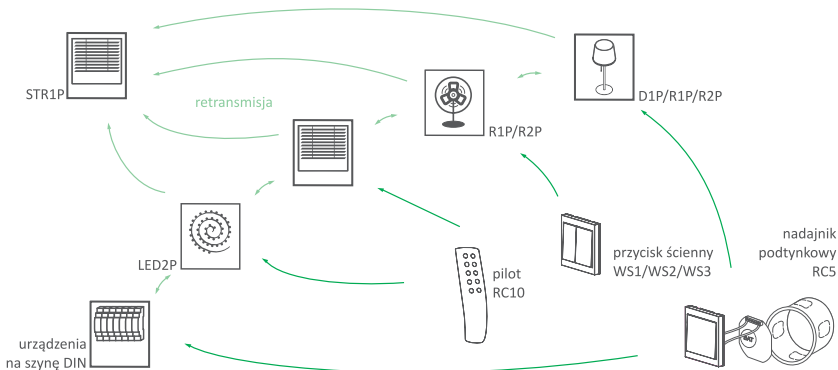


**Nie wyrzucać tego urządzenia do śmietnika razem z innymi odpadami!** Zgodnie z ustawą o użytym sprzęcie, elektrośmieci pochodzące z gospodarstwa domowego można oddać bezpłatnie i w dowolnej ilości do utworzonego w tym celu punktu zbierania, a także do sklepu przy okazji dokonywania zakupu nowego sprzętu (w myśl zasady stary za nowy, bez względu na markę). Elektrośmieci wyrzucone do śmietnika lub porzucone na łonie przyrody, stwarzają zagrożenie dla środowiska oraz zdrowia ludzi.



### Opis systemu

F&Wave jest rodziną bezprzewodowych urządzeń sterowanych drogą radiową o zasięgu do 100 m\*. Odbiorniki występują w wersji do montażu na szynie DIN (obudowa 1S) oraz w puszcze podtynkowej  $\varnothing 60$ . Nadajniki występują jako podręczne piloty, przyciski ścienne oraz w wersji do montażu w puszcze podtynkowej. Odbiorniki retransmitują sygnały sterujące. Urządzenie, które odbierze sygnał sterujący z nadajnika automatycznie prześle go dalej, co umożliwi zwiększenie zasięgu zdalnego sterowania.



\* Zasięg do 100 m w otwartej przestrzeni bez obecności czynników zakłócających. W warunkach zabudowy oraz w obecności źródeł zakłóceń (linie energetyczne, nadajniki, itp.) rzeczywisty zasięg może być mniejszy.

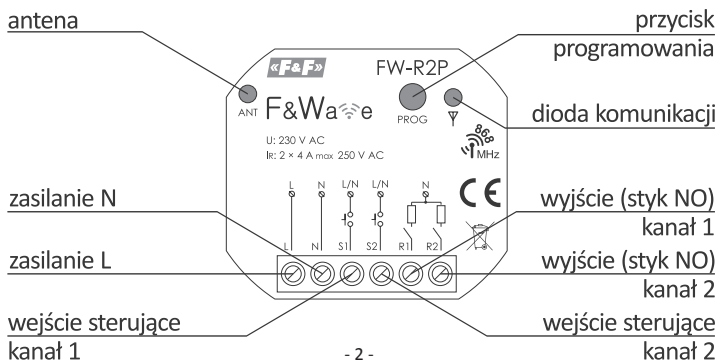


Montaż urządzenia powinien być wykonany przez wykwalifikowanego instalatora, po wcześniejszym zapoznaniu się z niniejszą instrukcją. Demontaż obudowy urządzenia automatycznie powoduje utratę gwarancji. Przed przystąpieniem do prac montażowych należy upewnić się, czy przewody połączeniowe nie znajdują się pod napięciem. Sposób przechowywania, transportu i eksploatacji wpływa na właściwą pracę urządzenia.

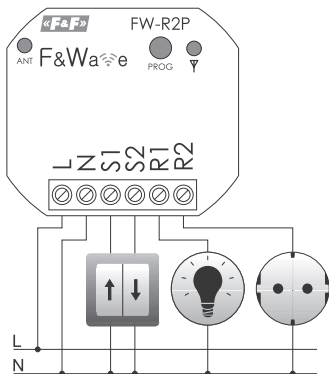
## Cechy modułu

- ♦ Podwójny przekaźnik bistabilny;
- ♦ Współpraca z nadajnikami zdalnego sterowania F&Wave;
- ♦ Możliwość sterowania z maksymalnie 8 nadajników;
- ♦ Dwa wejścia sterowania lokalnego - możliwość bezpośredniego sterowania przekaźnikami z użyciem dowolnych przycisków monostabilnych (np. dzwonekowych);
- ♦ Dwa niezależne styki wyjściowe NO o obciążalności 4 A (AC-1) każdy (wewnętrznie podłączone do L);
- ♦ Niewielki rozmiar obudowy;
- ♦ Zaciski śrubowe ułatwiające montaż w puszcze podtynkowej  $\varnothing 60$ ;
- ♦ Retransmisja rozkazów z nadajnika - możliwość zwiększenia zasięgu zdalnego sterowania;
- ♦ Niewielki pobór mocy - niski koszt eksploatacji;
- ♦ Wbudowane elektroniczne zabezpieczenie termiczne, zapobiegające uszkodzeniu w przypadku nadmiernego obciążenia przekaźnika.

## Opis urządzenia



## Podłączenie



- L - zasilanie L
- N - zasilanie N
- S1 - wejście sterujące wyzwalane poziomem L lub N - kanał 1
- S2 - wejście sterujące wyzwalane poziomem L lub N - kanał 2
- R1 - styk NO - kanał 1
- R2 - styk NO - kanał 2



Wejścia sterujące nie współpracują z przyciskami podświetlanymi.

## Obciążalność

2× 4 A/250 V (AC-1)

Rzeczywiste maksymalne obciążenie zależy od charakteru i konstrukcji odbiornika. Więcej informacji na stronie: [www.fif.com.pl](http://www.fif.com.pl).

## Parowanie



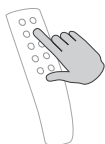
Każdy kanał odbiornika parowany jest niezależnie.

①



Po poprawnym podłączeniu, naciśnij i przytrzymaj przycisk PROG, aż do momentu, gdy załączy się przełącznik pierwszego kanału i zgaśnie dioda komunikacji. Aby wybrać do parowania drugi kanał należy ponownie przytrzymać przycisk programowania, aż do momentu, gdy załączy się przełącznik drugiego kanału.

②



Naciśnij wybrany przycisk na pilocie lub nadajniku podtylnkowym.

③

Prawidłowe parowanie potwierdzone zostanie chwilowym wyłączeniem obwodu wyjściowego oraz ponownym zapaleniem diody.



Każdy kanał odbiornika może być sparowany z ośmioma różnymi nadajnikami (przyciskami zdalnymi). Parowanie z kolejnymi przyciskami powoduje usunięcie pierwszych wprowadzonych wpisów.

## Rozparowanie

Aby wyczyścić listę nadajników współpracujących z odbiornikiem, należy nacisnąć przycisk PROG i przytrzymać wciśnięty przez minimum 10 sekund. Szybkie pulsowanie diody komunikacji zasygnalizuje wyczyszczenie pamięci sterownika.

## Przyciski lokalne

Krótkie naciśnięcie przycisku przełącza przełącznik w stan przeciwny.

Długie naciśnięcie przycisku (powyżej 5 sekund) załącza przełącznik niezależnie od stanu, w którym wcześniej się znajdował. Funkcję tę można wykorzystać do zsynchronizowania grupy odbiorników podłączonych do tego samego przycisku lokalnego. Zwolnienie przycisku ustawia przełącznik w pozycji wyłączonej.

## Przyciski zdalne

Nadajniki FW-RC4, FW-RC10 działają na zasadzie przełącznika bistabilnego: jedno naciśnięcie przycisku załącza przełącznik, drugie naciśnięcie przycisku wyłącza przełącznik. Nadajnik FW-RC5 posiada także oddzielne wejścia ON (zawsze WŁĄCZ) i OFF (zawsze WYŁĄCZ).



Z uwagi na charakter transmisji i retransmisji nie należy używać tego samego przycisku w nadajniku częściej niż co 2 sekundy. Przetłoczenie odbiornika może nastąpić z krótkim opóźnieniem.



Nie zaleca się stosowania zdalnych nadajników bistabilnych do sterowania grupą odbiorników z uwagi na możliwość rozsynchronizowania się stanu włączenia (zwłaszcza w przypadku pracy przy większych odległościach i/lub jednocześnie korzystania z przycisków lokalnych na odbiornikach).



Zadziałanie zabezpieczenia termicznego sygnalizowane jest równomiernym pulsowaniem diody komunikacji, wyłączeniem obwodu wyjściowego oraz brakiem możliwości jego ponownego załączenia. Po obniżeniu temperatury do bezpiecznej wartości obwód wyjściowy pozostanie wyłączony do momentu ponownego włączenia.

## Urządzenia systemu F&Wave

Nadajniki	Odbiorniki	Puszka Ø60	Szyna DIN
<b>dopuszkowe</b>	Pojedynczy przekaźnik	FW-R1P	FW-R1D
FW-RC4-AC, FW-RC5	Podwójny przekaźnik	FW-R2P	FW-R2D
<b>piloty</b>	Ściemniacz uniwersalny	FW-D1P	FW-D1D
FW-RC4, FW-RC10	Sterownik rolet	FW-STR1P	FW-STR1D
<b>przyciski ściennie</b>	Dwukanałowy sterownik LED	FW-LED2P	FW-LED2D
FW-WS1, FW-WS2, FW-WS3			

## Dane techniczne

---

zasilanie	85÷265 V AC/DC
wejście sterujące	85÷265 V AC/DC; <1 mA
pobór mocy	
tryb pracy	1,00 W
stan czuwania	0,25 W
obciążalność wyjścia (AC-1)	2× 4 A/250 V
częstotliwość radia	868 MHz
temperatura pracy	-25-65°C
przyłącze	zaciski śrubowe 2,5 mm <sup>2</sup>
moment dokręcający (max)	0,4 Nm
montaż	puszka podtynkowa Ø60
wymiary	48×43×20 mm
stopień ochrony	IP20

## Gwarancja

---

Produkty firmy F&F objęte są 24-miesięczną gwarancją od daty zakupu.

Gwarancja jest uwzględniana tylko z dowodem zakupu.

Skontaktuj się ze swoim sprzedawcą lub bezpośrednio z nami.

Więcej informacji na temat procedury składania reklamacji na stronie:

[www.fif.com.pl/reklamacje](http://www.fif.com.pl/reklamacje)

## Zgodność z normami

---

PN-EN 60669, PN-EN 60950, PN-EN 55024, PN-EN 61000,

PN-ETSI EN 300 220-1, PN-ETSI EN 300 220-2,

PN-ETSI EN 301 489-1, PN-ETSI EN 301 489-3.

Deklaracja zgodności CE do pobrania ze strony: [www.fif.com.pl](http://www.fif.com.pl).

---